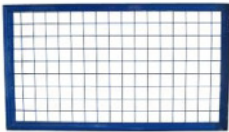


Ihre Giterrückwand besteht aus folgenden Teilen:

Diverse Gitter:



Konsolen:



U-Verbindungsstück



Div. Schraubensätze



M6x20

M8x95

Ihre Palettenregal-Rückwände bestehen aus 500 mm und 750 mm hohen Einzelementen in den Längen 1905 mm, 1930 mm und 875 mm. Mit diesen beiden Elementhöhen werden alle Rückwände zusammengestellt.

Für die Feld- bzw. Holmlängen von 1825, 2700 und 3600 mm benötigen Sie folgende Gitter-Elementbreiten:

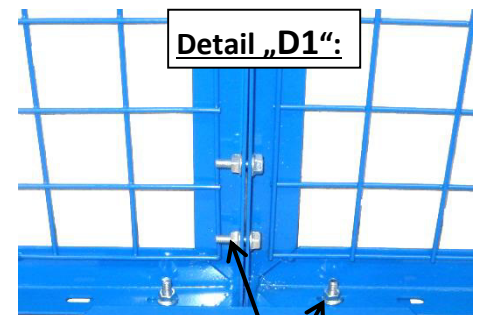
Holm- bzw. Feldlänge:	Gitter-Elementlänge		
	1905 mm	1930 mm	875 mm
1825	1 Stk.	-	-
2700	1 Stk.	-	1 Stk.
3600	-	1 Stk.	2 Stk.

Für die unten angeführten Regalhöhen benötigen Sie folgende Gitter-Elementhöhen:

Regalhöhe bzw. Rückwandhöhe:	Elementhöhe	
	500 mm	750 mm
2500 mm	2 Stk.	2 Stk.
3000 mm	-	4 Stk.
3500 mm	1 Stk.	4 Stk.
4000 mm	2 Stk.	4 Stk.
4500 mm	-	6 Stk.
5000 mm	1 Stk.	6 Stk.

Beginnen Sie die Montage Ihrer Rückwände mit der untersten Gitterelement-Ebene. Es ist egal, ob Sie mit den 500 mm oder den 750 mm hohen Elementen anfangen.

Bei den 2700 mm und den 3600 mm langen Rückwänden schrauben Sie zuerst die benötigten Elemente in den dafür vorgesehenen Langlöchern mit dem M6x20er Schrauben handfest an. An den Stoßstellen der Gitterelemente montieren Sie an der Unterseite ein U-Verbindungsstück. Diese richten die einzelnen Elemente in der Höhe exakt zueinander ein. Danach ziehen Sie die Schrauben fest an.



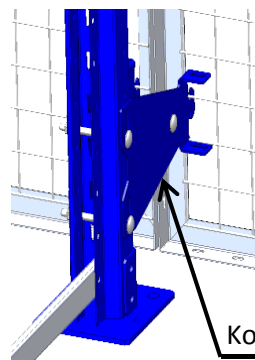
Detail „D1“:

Schrauben M6x20

U-Verbindungsstück

Mit Hilfe dieser montierten Gitterelemente ermitteln Sie die genaue Höhe der Konsolen. Bei der untersten Ebene benötigen Sie 2 Konsolen übereinander, wobei die untere Konsole am Gitter eingehängt wird. Die Obere Konsole wird am Rahmen angeschraubt. Alle weiteren Ebenen werden nur mehr mit einer Konsole befestigt. Diese wird, so wie die obere Konsole, bei der untersten Gitter-Ebene am Rahmen der Gitterwände angeschraubt. Sollte sich ein Holm in dieser Höhe befinden, hängen Sie die Konsole einfach am Gitter des Elementes ein (wie unterste Konsole bei erster Ebene bzw. siehe Übersichtsskizze auf Seite 2).

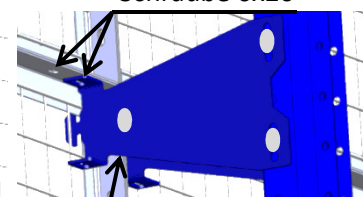
Detail „D3“:



Konsole unten

Detail „D2“:

Schraube 6x20



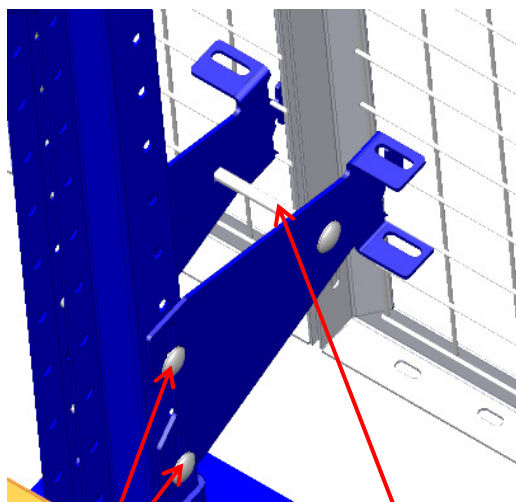
Konsole oben



Die Konsolen werden mit den M8x95er Schrauben wie in der Abbildung ersichtlich am Profil befestigt.

Beachten Sie, dass Sie beim Befestigen von 2 Konsolen bei einem Mittelprofil nur 2 M8x95er Schrauben benötigen!

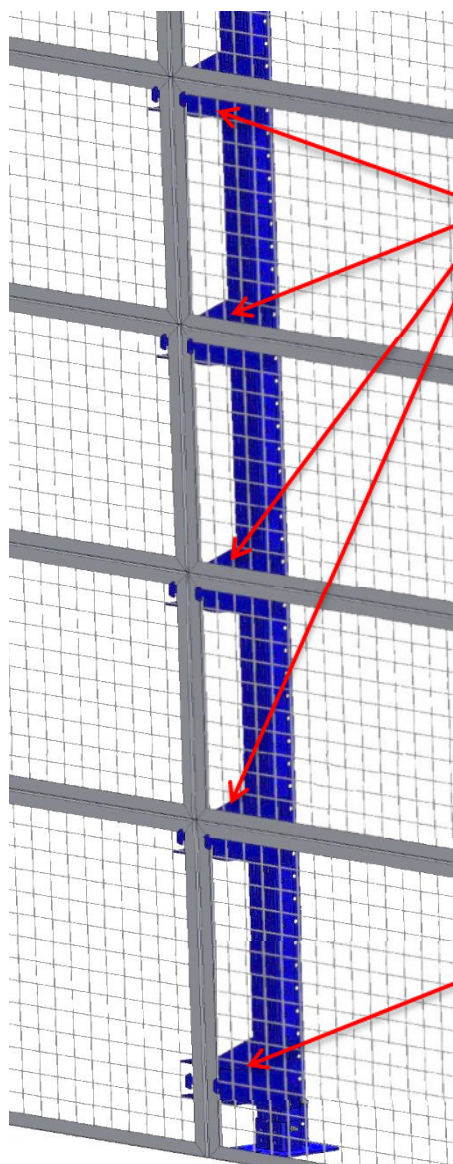
Um eine größere Stabilität der Konsolen zu gewährleisten, schrauben Sie eine M8x95er Schraube durch die vorgesehene Stanzung. Stabilisieren Sie damit jeweils 2 Konsolen. Giterrückwände der einzelnen Regalfelder werden untereinander nicht verschraubt. Dazu dient nur die oben beschriebene M8x95 Schraube (Schraube zur Stabilisierung).



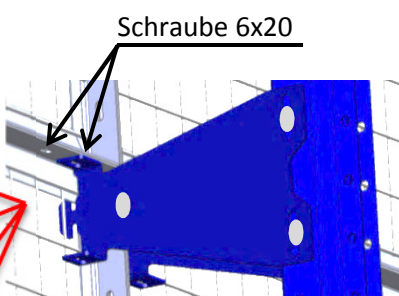
Schraube M8x95

Schraube M8x95 zur Stabilisierung

Übersichtsskizze:

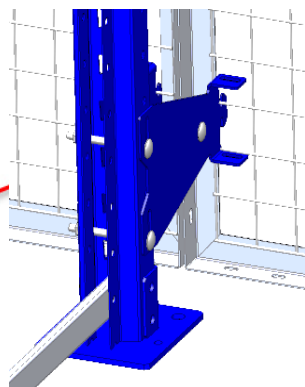


Detail „D2“: Konsole oben

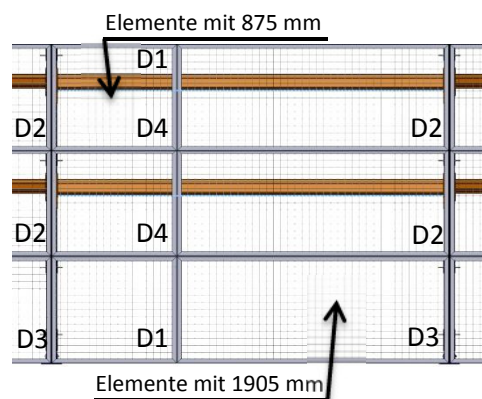


Die genauen Montagehöhen der einzelnen Konsolen ergeben sich durch die einzelnen Höhen der Gitter-Elemente.

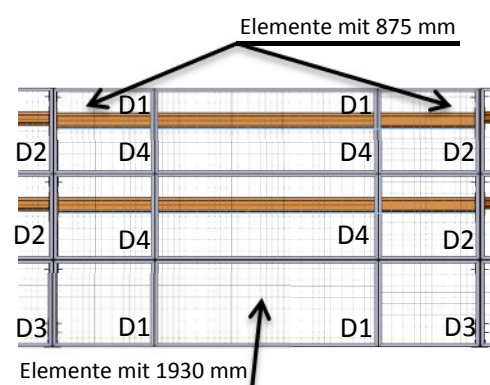
Detail „D3“: Konsole unten



Übersichtsskizze zu 2700 mm Feld:



Übersichtsskizze zu 3600 mm Feld:



Detail „D4“:

Verschraubung bei Stoß von 4 Gitter-Elementen:

